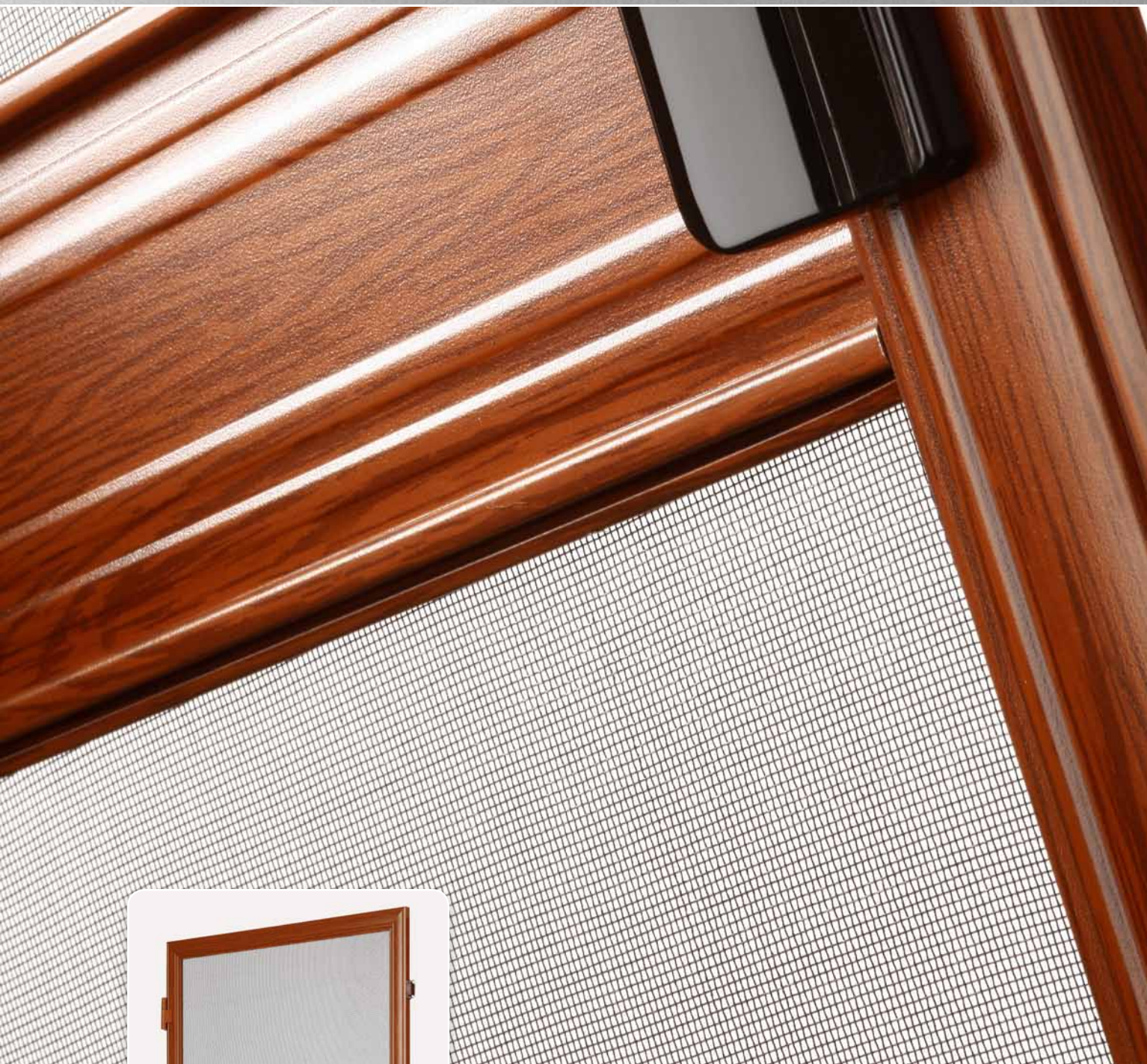


Síť proti hmyzu H1

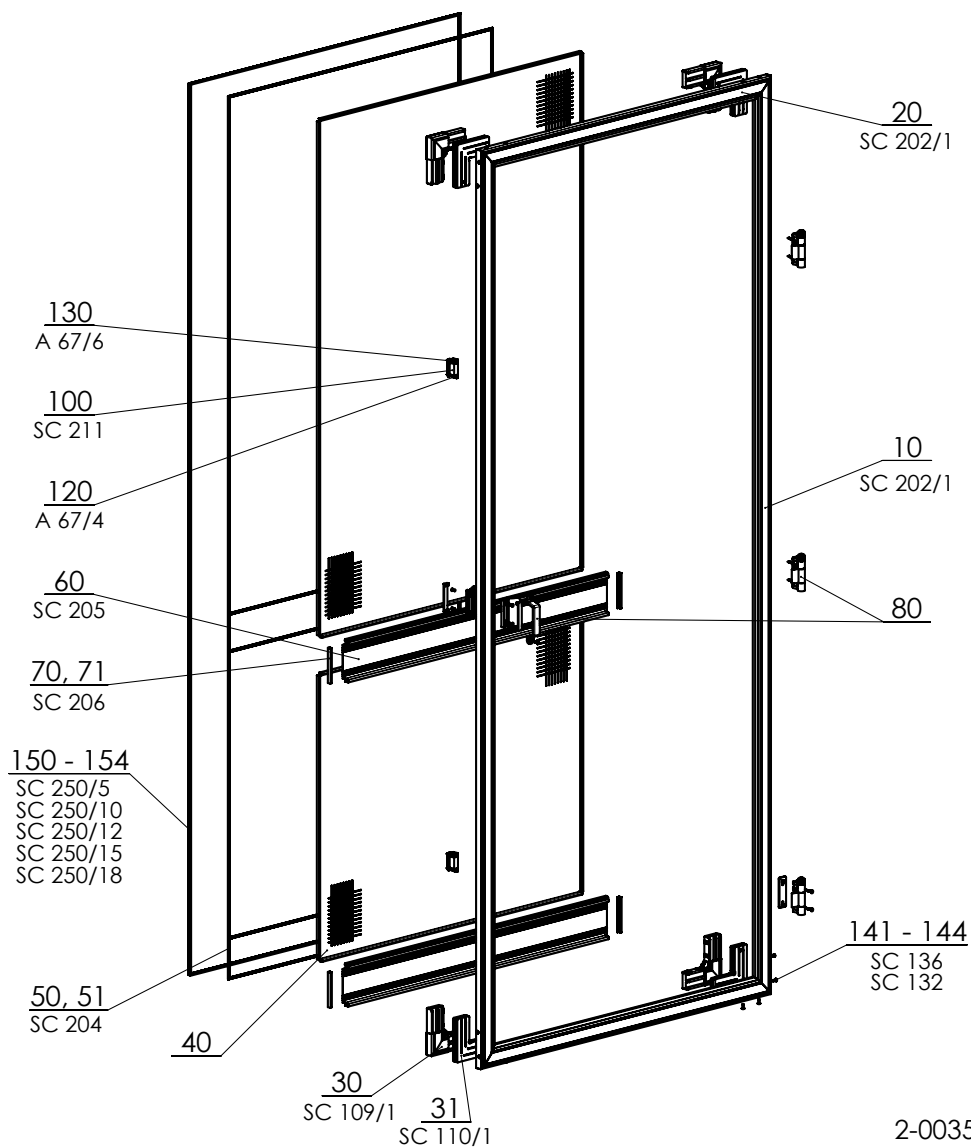


- ▲ Válcovaný hliníkový rám o rozměru 51 x 20 mm
- ▲ Vyšší tuhost rámu
- ▲ Snadno snímatelná z okna či balkonových dveří
- ▲ Barevné provedení rámu dle vzorníku RAL, v imitaci dřeva nebo potažení renolitem oboustranně

ISOTRA *Quality*

Sít' proti hmyzu H1

Základní specifikace produktu



2-00358-XXXX-C

Specifikace

	Rám	Max. garantované rozměry	Způsob uchycení	Počet montážních klipů	Roh		Síťovina			
					vnitřní	vnější	šedá	černá	zesílená	bílá *
Obchodní název Rozměr (mm) Materiál	SC 202 / 1 51 x 20 Al	2,65 m ² max. v. 2400 mm max. š. 1500 mm	samozavírací panty	3	Ano	Ano	Ano	Ano	Ano	Ano

Barva
Standardní:
RAL 9003 bílá (oboustranně)
RAL 8019 hnědá (oboustranně)
RAL 7016 antracitově šedá

Příplatková:
jiná RAL (oboustranně)
imitace dřeva (oboustranně)
renolit (jednostranně/oboustranně) dle aktuálního vzorníku
Isotra System Decoral I. a II. dle aktuálního vzorníku

Atypická provedení nevyrobíme.
Standardně se dává výztuha středová a okopová.

* Pro bílou síťovinu platí, že jeden z rozměrů (šířka nebo výška) musí být menší než 1450 mm.

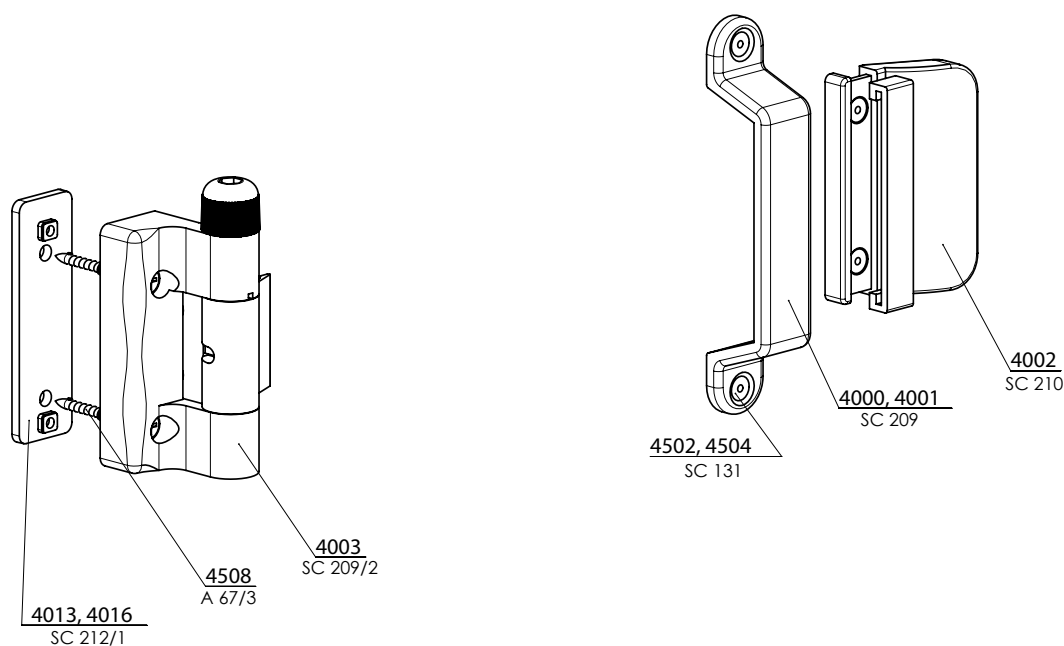
Síť H1 (2-00358-0000)

pozice	název položky	obchodní název	číslo výkresu
10-20	Profil Al. 52x20 INSECTA H1	SC 202/1	3-01176-xxxx
30	Roh plastový H1 - vnější velký	SC 109/1	2-00379-xxxx
31	Roh plastový H1 - vnitřní velký	SC 110/1	2-00393-0000
40	SÍŤOVINA		
50-51	Guma zajišťovací 6,00mm - TRANSPARENTNÍ	SC 204	6-003094-0000
60	Příčka dveřní	SC 205	6-001454-xxxx
70-71	Držák dveřní příčky	SC 206	6-001457-xxxx
80	Držáky INSECTA - MONTÁŽ + rozmístění		viz. Držáky INSECTA
100	Magnet	SC 211	6-001463-9010
120	Vrut 3,5x9,5, DIN 7504 M, Zn, s půlkul.hl.kříž.	A 67/4	6-003096-0000
130	Vrut do dřevotřísky 3x10mm, Zn -zápustný -kříž.	A 67/6	6-003137-0001
141-143	Nýt trhací Al 4x10 DIN 7337 A	SC 136	6-002680-0000
144	Nýt trhací Al 4x8 DIN 7337 A	SC 132	6-003068-8003
150	Kartáček 6,7x500 S (výška 5 mm)	SC 250/5	6-001314-0500
151	Kartáček 6,7x1000 EC (výška 10 mm)	SC 250/10	6-001314-1000
152	Kartáček 6,7x1200 EC (výška 12 mm)	SC 250/12	6-001314-1200
153	Kartáček 6,7x1500 EC (výška 15 mm)	SC 250/15	6-001314-1500
154	Kartáček 6,7x1800 EC (výška 18 mm)	SC 250/18	6-001314-1800

Držáky INSECTA – pozice 80

Držáky INSECTA H1

pozice	název položky	obchodní název	číslo výkresu
4000, 4001	Držadlo Al venkovní	SC 209	2-00555-XXXX-B
4002	Madlo plastové DG300	SC 210	2-00555-XXXX-B
4003	Pant dveřního síta H1 - levý	SC 208/2	2-00555-XXXX-B
4003	Pant dveřního síta H1 - pravý	SC 209/2	2-00555-XXXX-B
4013, 4016	Podložka pod pant dveřního síta	SC 212/1	2-00555-XXXX-B
4502, 4504	Nýt trhací Al 4x6	SC 131	2-00555-XXXX-B
4508	Vrut 4x30 - zápustný	A 67/3	2-00555-XXXX-B



2-00555-XXXX

Sít' proti hmyzu H1

Vyměření

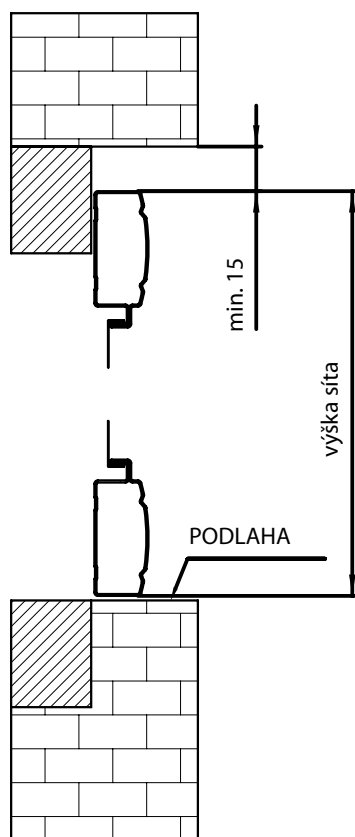
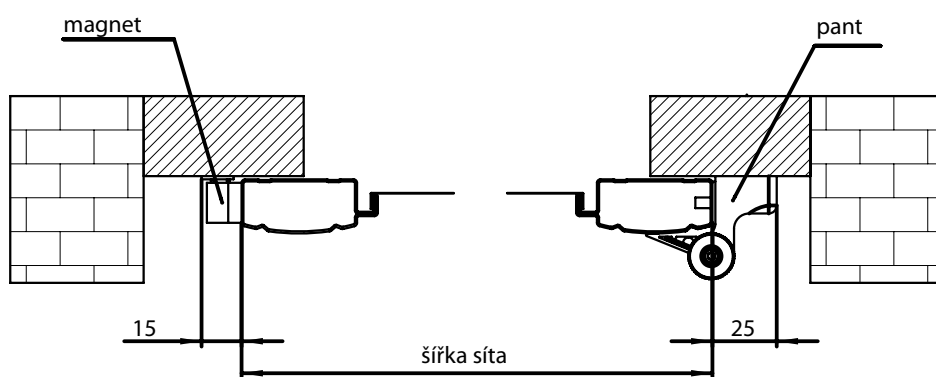
Vyměřuje se vždy venkovní rozměr sítě - rozměr nutný pro výrobu. Musíme počítat s tím, že vedle rámu sítě musí být potřebné místo pro panty a magnetické zámky.

Místo pro panty = 25 mm

Místo pro magnet = 15 mm

Místo pro vysazení = 15 mm na výšku

Poloha středové příčky je volitelná. Šíře příčky je 110 mm.



Sít' proti hmyzu H1

Montáž

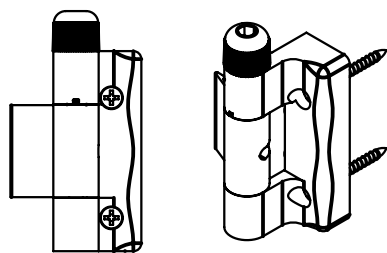
Montáž provádíme přišroubováním pantů sítě. Přiložíme síť s panty k rámu, označíme místo pro šrouby pantu (otvory pro šrouby pantů si můžeme předvrtat). A následně přišroubojeme.

Součást standardního balení dveřní sítě:

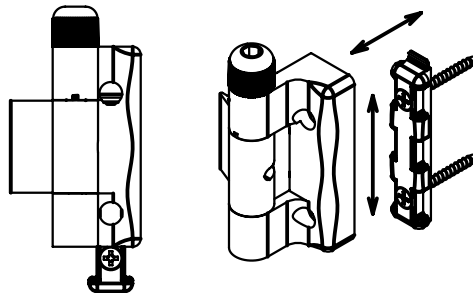
- dveřní panty 3 ks, magnetické zámky 2 ks, madlo 1 ks
- vruty pantu 4x25, vruty magnetu 3x10, vrut magnetu TEX3,5x13, trhací nýty na madla.

Pří rozměru sítě větší než 2000 x 800 mm dodáváme 3 ks pantů a 2 ks magnetů. Panty jsou již předepjaté z výroby. V případě požadavků většího předpjetí je nutné vytlačit čep pantu, otočit šestihranem pomocí imbusového klíče 6 mm ve směru hodinových ručiček a zatlačit horní část pantu zpět do šestihranu.

Obrázek č. 1

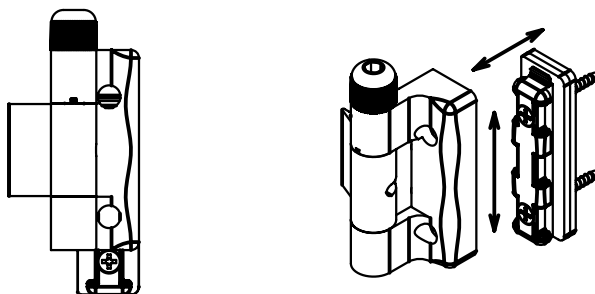


Obrázek č. 2



Panty ve složeném stavu

Obrázek č. 3



Při použití kartáčků na dveřní síť je nutné pod panty použít podložky. Počet podložek zvolíme dle použití velikosti kartáčků.

Toto dveřní síť se dá demontovat (vysadit bez nutnosti rozebrání) i s panty (obrázek č. 2).

Nářadí potřebné pro montáž:

- metr
- tužka
- šroubovák (aku)
- vrták průměr 2 mm
- vrtačka
- kleště na trhací nýty
- imbusový klíč 6 mm



ISOTRA a.s.

Bílavecká 2411/1, 746 01 Opava

Tel.: **+420 553 685 111**

E-mail: isotra@isotra.cz

www.isotra.cz

Vydání: 09/2020

ISOTRA Partner



... chrání vaše soukromí.