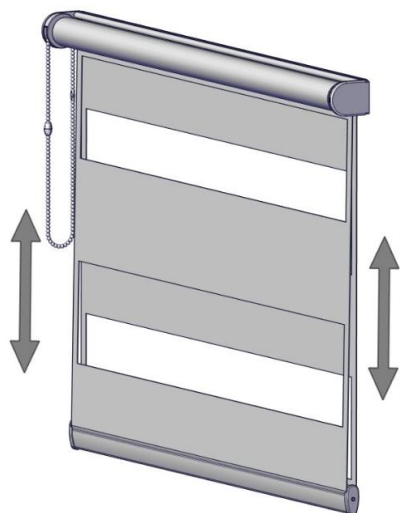


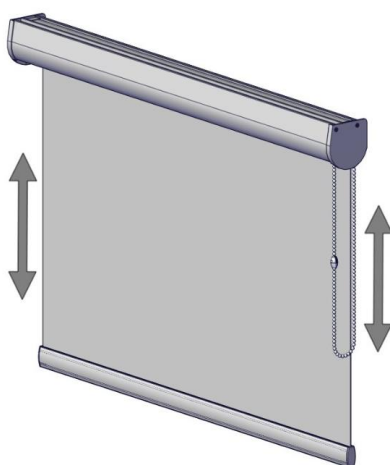
INTERIÉROVÉ LÁTKOVÉ ROLETY

1. OVLÁDÁNÍ

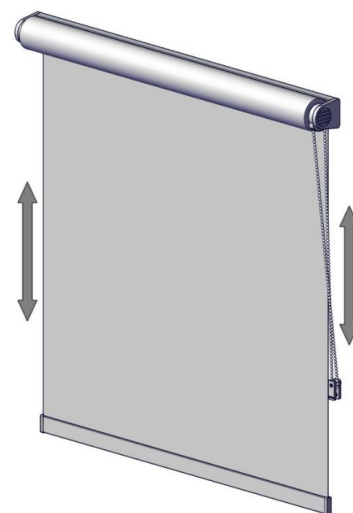
VERRA, VERRA METAL



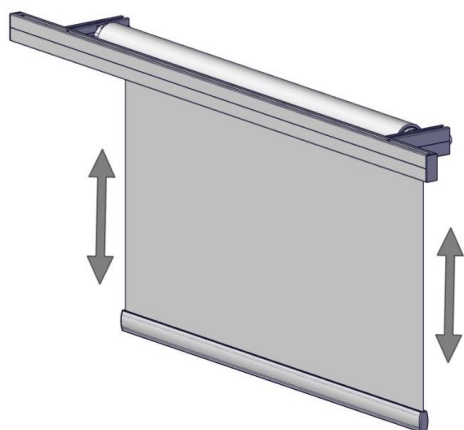
VERRA SEMI



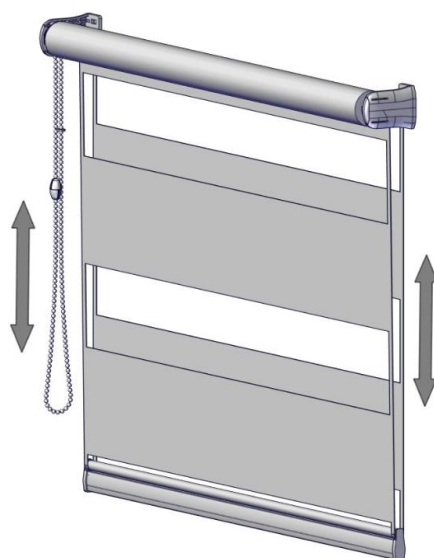
LARRA



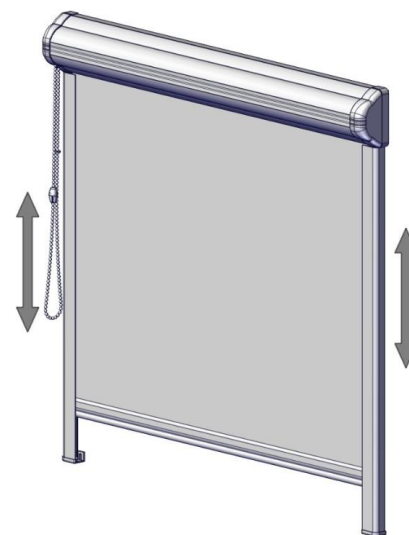
SUNLITE



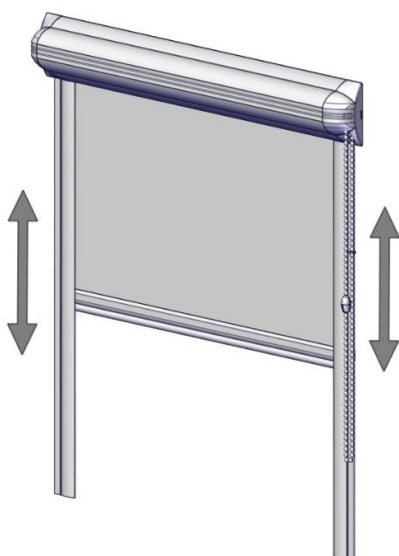
NEMO



LUNA



ROLLITE



POPIS OVLÁDÁNÍ POMOCÍ ŘETÍZKU

Vytažení nebo spuštění rolety provádějte pomocí řetízku. Táhněte vždy za jeden pramen řetízku, a to směrem dolů. Tažením řetízku za oba prameny najednou může dojít k jeho poškození. Roleta vybavená brzdou drží v libovolné poloze bez nutnosti fixace řetízku v držáku. Pokud je roleta vybavena držákem řetízku, vždy řetízek zafixujte do jeho držáku!

Pro interiérové rolety LARRA, VERRA, VERRA METAL A VERRA SEMI platí následující:

Vytažení nebo spuštění roletky provádějte pomocí řetízku. Táhněte vždy za jeden pramen řetízku a, to směrem dolů. Tažením řetízku za oba prameny najednou může dojít k jeho poškození. Roleta vybavená brzdou drží v libovolné poloze bez nutnosti fixace řetízku v držáku. Pokud je roletka vybavená držákem řetízku, vždy řetízek zafixujte v jeho držáku.

Upozornění:

Pro provedení roletek DEN/NOC, které nemají na řetízku koncové dorazy, **PLATÍ ZÁKAZ PŘETOČENÍ LÁTKY NA NAVÍJECÍ TRUBCE V OPAČNÉM SMĚRU A ZÁKAZ PONECHÁNÍ ZCELA VYROLOVANÉ LÁTKY TAK, ŽE LÁTKA DRŽÍ JEN NA NALEPENÉ OBOUSTRANNÉ LEPICÍ PÁSCE BEZ POJISTNÉ OTÁČKY LÁTKY.**

POPIS OVLÁDÁNÍ POMOCÍ ELEKTROMOTORU

Stahování a navíjení rolet je možné provést pomocí elektrického pohonu dálkovým ovládním nebo vypínačem. Při elektrickém pohonu je možné použít automatické řízení podle počasí, jako je větrné a sluneční čidlo. V tomto případě je nutný motor s dálkovým ovládním.

Elektrická instalace, montáž a údržba musí být prováděna pouze kvalifikovanými osobami, které jsou oprávněné a způsobilé k daným výkonům. Pro nastavení ovládním rolet se řiďte návodem k tomuto zařízení dodaným dodavatelem.

2. ÚDRŽBA

Výrobek nevyžaduje mimořádnou údržbu a mazání ovládacích mechanismů. Při silném znečištění (prach), pravidelně používejte jemné kartáčování nebo slabě nastavený ruční vysavač.

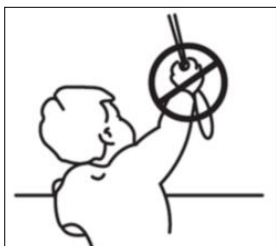
Při běžném znečištění pravidelně otřete povrch výrobku prachovkou nebo navlhčenou měkkou textilní tkaninou nebo houbou. Používejte pouze mýdlové roztoky bez chemických přísad, o teplotě do 30 °C.

Nepoužívejte agresivní čisticí prostředky, jako organická ředidla, rozpouštědla, čisticí písky, čisticí pasty, vyvíječe páry a silné alkalické čisticí prostředky.

Upozornění:

Dbejte na opatrné čištění textilií, aby nedošlo k jejich promáčknutí nebo jinému poškození. Látky s napařovanou hliníkovou vrstvou se nesmí čistit vodou – vrstva by se tím poškodila. Při čištění oken výrobek nastavte do takové polohy, aby nemohlo dojít k jeho poškození a aby nebránil v čištění. Chraňte výrobek před znečištěním při stavebních úpravách a při malování.

3. BEZPEČNOSTNÍ POKYNY



Důležité upozornění

Podle normy EN 13 120 Vás upozorňujeme na nebezpečí, které může vzniknout při používání ovládacích provázků a řetízků!!!

Bezpečnostní pokyny/nebezpečí uškrcení:

- Malé děti mohou být uškrceny smyčkami tahacích lanek, řetězy, páskami a vnitřními lanky, které jsou součástí provozního mechanismu produktu.
- Abyste zabránili zamotání nebo uškrcení, umístěte tyto mimo dosah dětí. Šňůry a řetízky se mohou obtočit kolem krku dítěte.
- Do blízkosti šňůr nestavte postele nebo nábytek.

Zajistěte, aby se řetízky nezamotávaly nebo netvořily smyčky pomocí instalace přiložených bezpečnostních komponentů.

U VÝROBKŮ S MANUÁLNÍM OVLÁDÁNÍM

- S výrobkem nemanipulujte násilně, pokud v jeho pohybu brání nějaká překážka.
- Nevěšete na výrobek (zejména na lamely, ovládací šňůry, silony a táhla) žádné předměty.
- Zabráňte mechanickému namáhání a poškození výrobku.
- Během užívání s výrobkem zacházejte opatrně, zvláště pak při čištění.

U VÝROBKŮ S MOTORICKÝM POHONEM

- Pro nastavení elektrického ovládání výrobku se řiďte návodem k tomuto zařízení dodaným dodavatelem.
- Nedovolte dětem hrát si s ovládacím zařízením. Dálkové ovládání udržujte mimo dosah dětí.
- Prověřte instalaci pro určení opotřebení nebo poškození přívodů.
- Pro kontrolu nebo údržbu elektrických částí musí být výrobek odpojen spolehlivým způsobem od dodávky energie.
- Nastavení koncových spínačů smí provádět osoba, která se řídí pokyny pro provoz motoru.
- Osoba, která nastavuje koncové spínače, musí mít oprávnění pro elektromontážní práce, znalosti a zkušenosti.
- Provozní doba elektromotoru je přísně omezena a nesmí být delší než 4 minuty (= 20% cyklu). Zbývajících 80% cyklu (cca 16 minut), je doba povinného chlazení motoru. Překročení těchto podmínek může vést k trvalému poškození elektromotoru.

Upozornění:

Elektrická instalace, montáž a údržba musí být prováděna pouze kvalifikovanými osobami, které jsou oprávněné a způsobilé k daným výkonům. Dojde-li k závadě nebo mechanickému poškození výrobku, zabraňte jeho dalšímu používání.

POZNÁMKY

- Pokud je výrobek nefunkční, kontaktujte svého prodejce popřípadě montážní firmu, která prováděla montáž.
- Vyobrazení výrobku nemusí ve všech detailech souhlasit se skutečností. Výrobce si vyhrazuje právo na změnu.
- Po ukončení životnosti výrobku jej neodkládejte do komunálního odpadu. U výrobku lze separovat použité materiály a tyto předat v souladu s platnými předpisy o odpadech a o ochraně životního prostředí. Informace o místech
- shromažďování odpadu můžete získat u úřadu místní samosprávy.